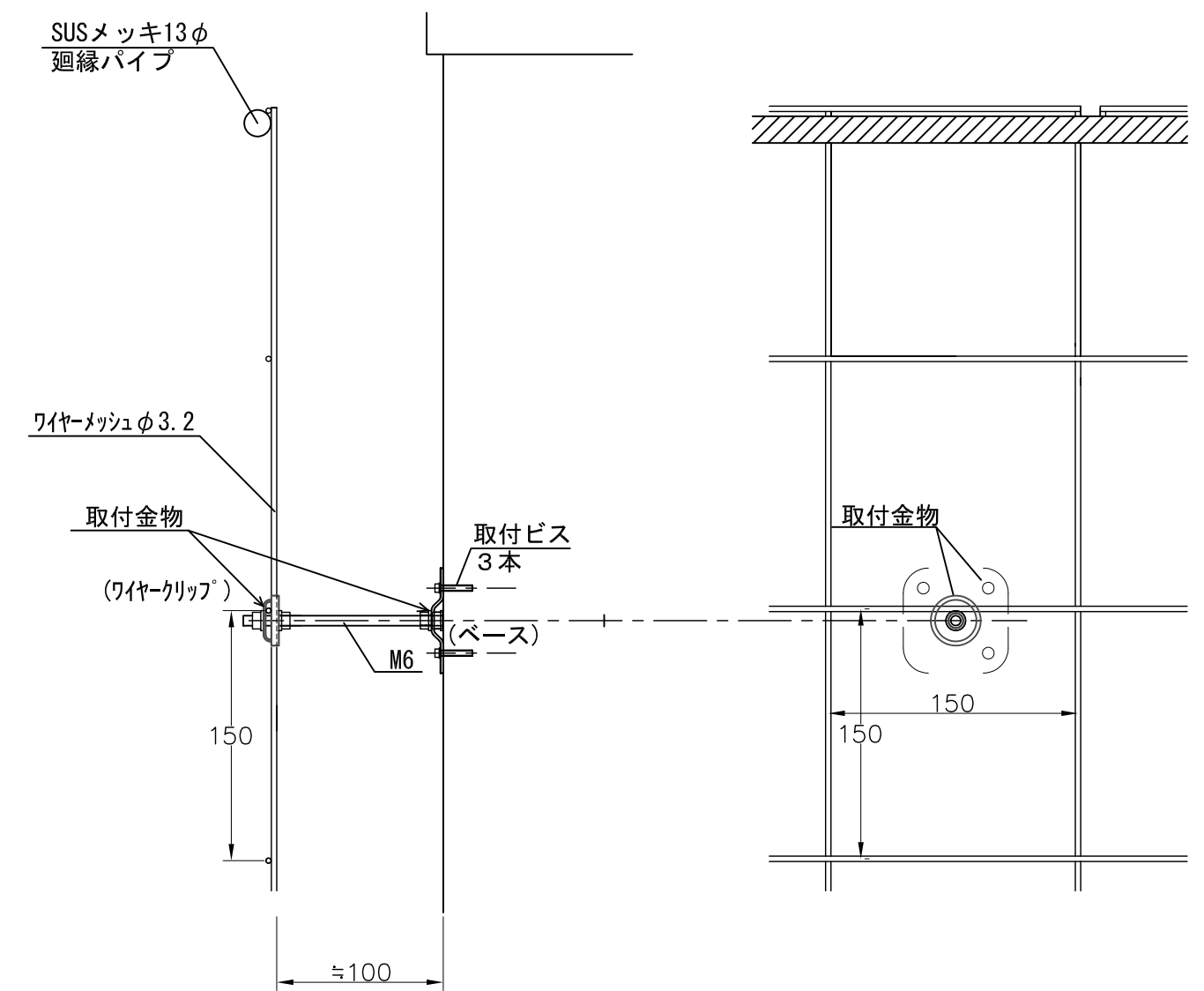
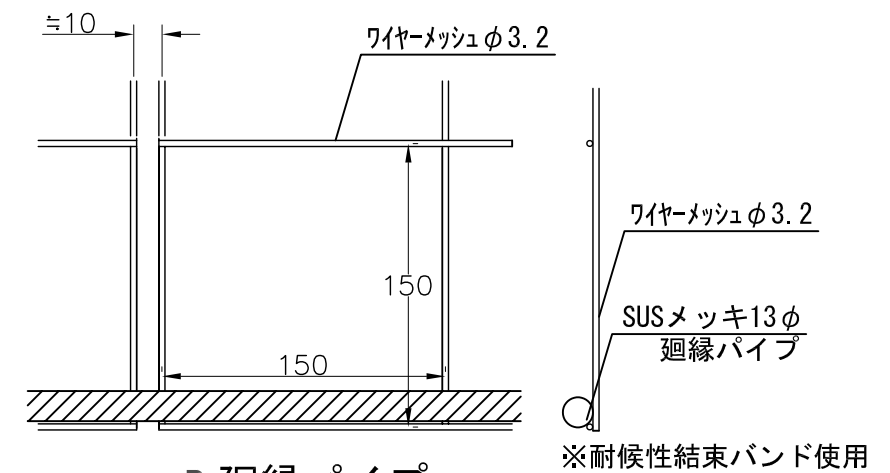


壁面緑化「ひかげ」150角目ワイヤーメッシュ割付正面図



A 取付金物詳細図



B 廻縁パイプ (壁面下部)

材料重量 1.0kg/m

図面番号 20210128-W	ハート環境緑化 株式会社	承認	設計	担当	工事名称: 図面名称: 壁面緑化「ひかげ」ワイヤーメッシュ仕様	No.